

カーポート

CAINZ

# VICポートαⅢ

ヴィックポートアルファスリー

2023年6月改定版

## 大型化する台風対策に！突然の雪対策に！ 風や雪に強い新カーポート。



**耐風圧強度  
46m/秒相当、  
耐積雪性能  
30cm相当を実現。**

VICポートαⅢ + 耐風積雪パッケージ

サイズ51-24 H20

奥行5,052mm×間口2,400mm×高さ2,000mm

# 198,000円

(税込・標準工事費付)

※耐風積雪パッケージは後付けすることができません。

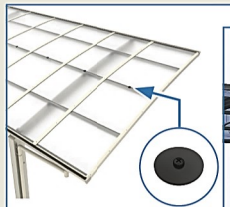


VICポートαⅢ

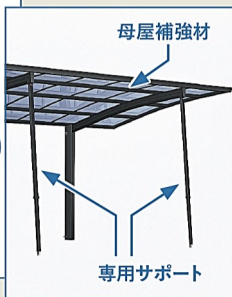
耐風圧強度 風速38m/秒相当

耐積雪性能 積雪20cm相当

148,000円



屋根ふき材補強部品

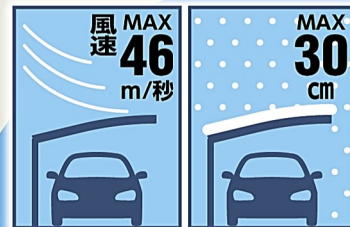


母屋補強材

専用サポート

耐風積雪パッケージ

50,000円



耐風圧強度**46m/秒**相当

耐積雪性能**30cm**相当

## ■ 価格表 (税込)



基本セット + 耐風積雪パッケージ	
51-24 H20	198,000円
51-27 H20	208,000円



基本セット	
51-24 H20	148,000円
51-27 H20	158,000円

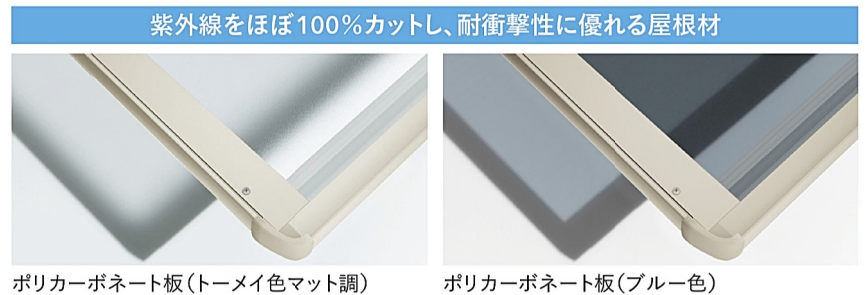
## ■ 性能 (耐風圧・耐積雪)

	VICポートαⅢ	<b>おすすめ!</b> VICポートαⅢ +耐風積雪パッケージ
耐風圧強度	38m/秒 (相当)	46m/秒 (相当)
耐積雪性能	20cm (相当)	30cm (相当)

## ■ 本体カラーは2色



## ■ 屋根ふき材は、ポリカーボネート板を採用



**オプション** ※カーポートと同時工事の場合 (税込)

- 熱線遮断ポリカーボネート板
- ハイルーフ柱 (H24)

熱線透過率 **45%** (当社試験値)

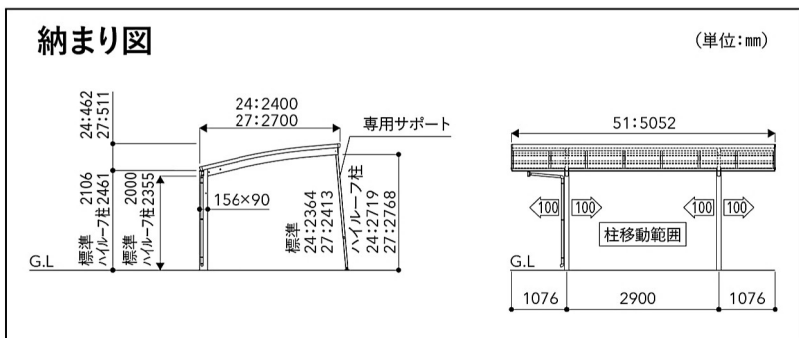
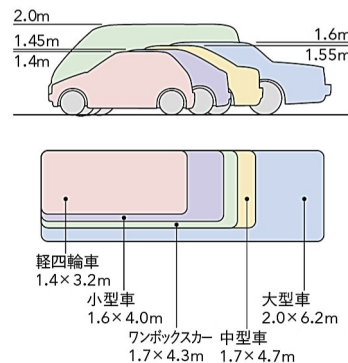
(ブルー色マット調)

51-24	⊕5,500円	51-24	⊕5,000円
51-27	⊕5,500円	51-27	⊕5,000円

## ● サイズ別車種分類 (2014年6月現在)

分類	車体全長	車種
軽四輪車 軽四バン	3.1~3.4m	●タント ●N-BOX ●ワゴンR ●ムーヴ ●ミラ ●N-WGN ●デイズ ●アルト
小型車	3.5~4.09m	●ミニカーバー ●キューブ ●マーチ ●ヴィッツ ●パッソ ●スイフト ●アクア ●ノート ●ミラージュ ●ソリオ
中型車 ミニバン ワンボックスカー	4.1~4.99m	●プリウス ●カローラ ●クラウン ●ランドクルーザー ●ハリアー ●エクストレイル ●アコード ●CR-V ●CX-5 ●レガシィ ●フォレスター ●インプレッサ ●セレナ ●フリード ●ステップワゴン ●ヴェルファイア ●ヴォクシー ●エスティマ ●アルファード ●アウトランダー ●デリカD:5
大型車	5.0m~	●メルセデスベンツ Sクラス ●BMW 7シリーズ ●アウディA8 ●ジャガーXJ ●レクサス600hL

## ● 車の大きさの目安



**下見・見積り無料**

お気軽にお電話又は店内の係員にご相談ください。

エクステリアプラザよりお知らせ  
エクステリア・外構のことなら、まずお電話ください。  
エクステリア・リフォーム無料ダイヤル  
0120-88-5279

安心 ①親切・丁寧な対応 ②電話取次後、即対応します。 ③ご希望にならない訪問行為は一切致しません。

受付時間/AM10:00~PM6:00 (土・日曜日は除く)  
土・日曜日はお近くのカインズホーム店舗まで直接お電話ください。

ハツリ工事・残土処理・土間コンクリート打ち等の工事料金は別途となります。  
※10mを超える建物は建築確認申請が必要です。  
(10m以下の建物でも防火・準防火地域内の増築、更地への新築の場合は建築確認申請が必要です。)また設置場所、規制等により建築基準法上の制限を受けることがあります。

Webサイトからもお問い合わせいただけます。

カインズリフォーム 検索

詳しくはネットで