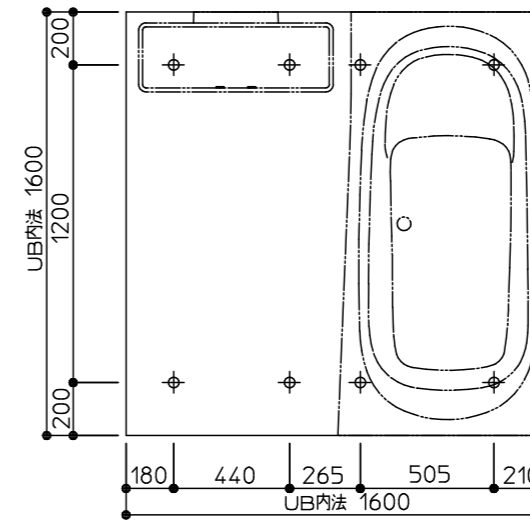
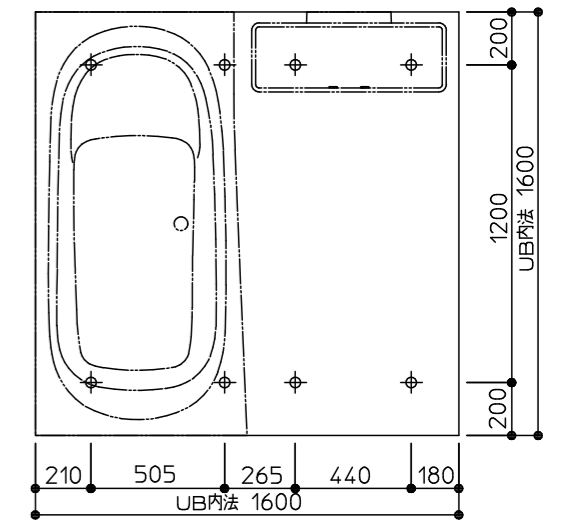


HTV1616US		フラット床	コロガシ	*は、基本仕様からの変更箇所	
名称	仕様・寸法	色・柄	特記事項	備考	
天井パネル	化粧鋼板複合パネル(抗菌防カビ仕様・モール式) 点検口450(絞り点検口・落下防止用紐付・石膏ボード2枚貼り)	ホワイト			
* 壁パネル	HQパネル	ブリエホワイト		EUA01	
正面アクセントパネル	HQパネル	クリアライトグレー			
* 床パネル	お掃除ラクラクはっカラリ床	ライトグレー(タイル調)		CFS52 EUA01	
ドア枠	アルミアルマイト処理	ホワイト	(付枠用取付ねじUB支給・ねじ取付および付枠別途)		
ドアパネル	折戸(スッキリドア)中抜きなし 面材:型板ステンチン板 W=800(有効開口幅 671mm)H=2000	ホワイト 面材:半透明			
* 浴槽	お掃除ラクラク大浴槽 魔法びん仕様 ゆるりラ浴槽 (ステップ付) ワンプッシュ排水栓	ジュエリーホワイトN エプロン:ジュエリーホワイトN	魔法びん浴槽はJIS高断熱浴槽の基準を満たしています(プロバスSXII付を除く)	YYLLW YQALW	
ふろふた	ラクかるふろふた 2枚割 断熱仕様	ホワイト			
ふろふたフック	樹脂製 3個	ホワイト			
* カウンター	お掃除ラクラクカウンター W=730	天板:ホワイト エプロン:グレー	(床ワイパー洗浄付き)	CQA01	
洗い場水栓	TBVO4407J スッキリ棚水栓(棚W215) サーモスタットシャワー金具	水栓本体:メタル調 カバー:ライトシルバー			
スライドバー シャワーヘッド	コンフォートシャワーバー(手摺り兼用)L=1175(1095) コンフォートウエーブシャワー ホース:L=1800	シャワーバー:メタル調 ヘッド:メタル調 ホース:シルバー			
ホースフック	樹脂製	メタル調			
照明	シーリング照明(電球形LEDランプ) 消費電力9W以下 60W相当 電球色 VVF1.6φX2C L=1.5m付		(以降接続別途)		
* 床ワイパー洗浄	床ワイパー洗浄(きれい除菌水)			CQA01	
* 床ワイパー洗浄 電源ボックス	電源ボックス外寸:W230XD203XH70 AC100V(浴室内:DC12V)消費電力:50W VVFφ1.6X2C・IVφ1.6 L=1.5m付		(以降接続別途) (消費電力は水質により変動)	CQA01	
* 浴室換気暖房乾燥機	1室換気タイプ 24時間換気 AC100V 定格消費電力:1240W 建築基準法対応品 埋め込みタイプ 開口カバー/表面パネル(抗菌・防カビ仕様) (天井開口寸法450X510)		(以降接続別途) (20A専用回路確保) ★(特定保守製品)	IKJN1	
* 洗面所リモコン	マルチリモコン 洗面所壁付け 三乾王/床ワイパー洗浄		(以降接続別途)	CQA01 IKJN1	
給水管	接続口 PJ1/2止め		(以降接続別途)		
給湯管	接続口 PJ1/2止め		(以降接続別途)		
排水トラップ	ABS樹脂製 封水深50mm 接続口 VP50受口 取っ手付ヘアキャッチャー・封水筒(抗菌・防カビ仕様) 浴槽側逆流防止機構付				
排水管 排水エルボ	VU管(2000mm)1本 末端切放し 90度エルボ(DL50) 3個		(以降接続別途)		
タオル掛け	ステンレスパイプ φ13 L=400	座:ホワイト			
* ランドリーパイプ	ステンレス 収納用ブラケット付	ブラケット:ホワイト		IKJN1	
* 収納棚	収納棚 W260 樹脂製 3個	ホワイト		ESH3E	
鏡	お掃除ラクラク鏡 縦長ミラー ツメ式 W298XH1175				



ドア位置C、Dタイプ

床支持位置図



ドア位置A、Bタイプ

床ワイパー(きれい除菌水)搭載されているため
給水管2本、給湯管1本の立ち上げが必要です。
詳細はサザナ給水・給湯・追焚管接続詳細図
を確認してください。

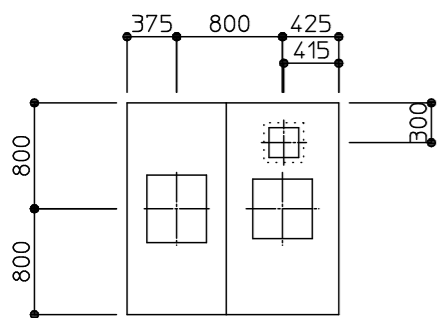
設備配管の設置位置等につきましては、詳細図「設備配管位置図」に記載しております。

※ 壁付け器具の穴加工・補強は現場加工となります。

※ ご採用にあたっての注意事項【床ワイパー洗浄選択時】
床ワイパー洗浄は浴室の入り口で0.10MPa以上の給水圧(流動時)が必要です。
水圧が低い場合、きれい長持ちの効果が得られません。

商品(図面)は、諸般の事情により、予告なく改良、仕様変更などを行う場合があります。★マークは、消費生活用製品安全法「長期使用製品安全点検制度」で指定された「特定保守製品」です。

	変更記録			備考	工事名	製図	縮尺	発行番号	工事番号													
	△	・	・							現場番号: G2382951	カインズホーム 展示品プラン	検図	:	E28503	図面番号							
	△	・	・													見積番号: SGO1002(UB01002)	名称	HTV1616US 仕様書	年月日	営業担当	A-0101	
	△	・	・																			21. 7.20
	△	・	・																			
△	・	・																				

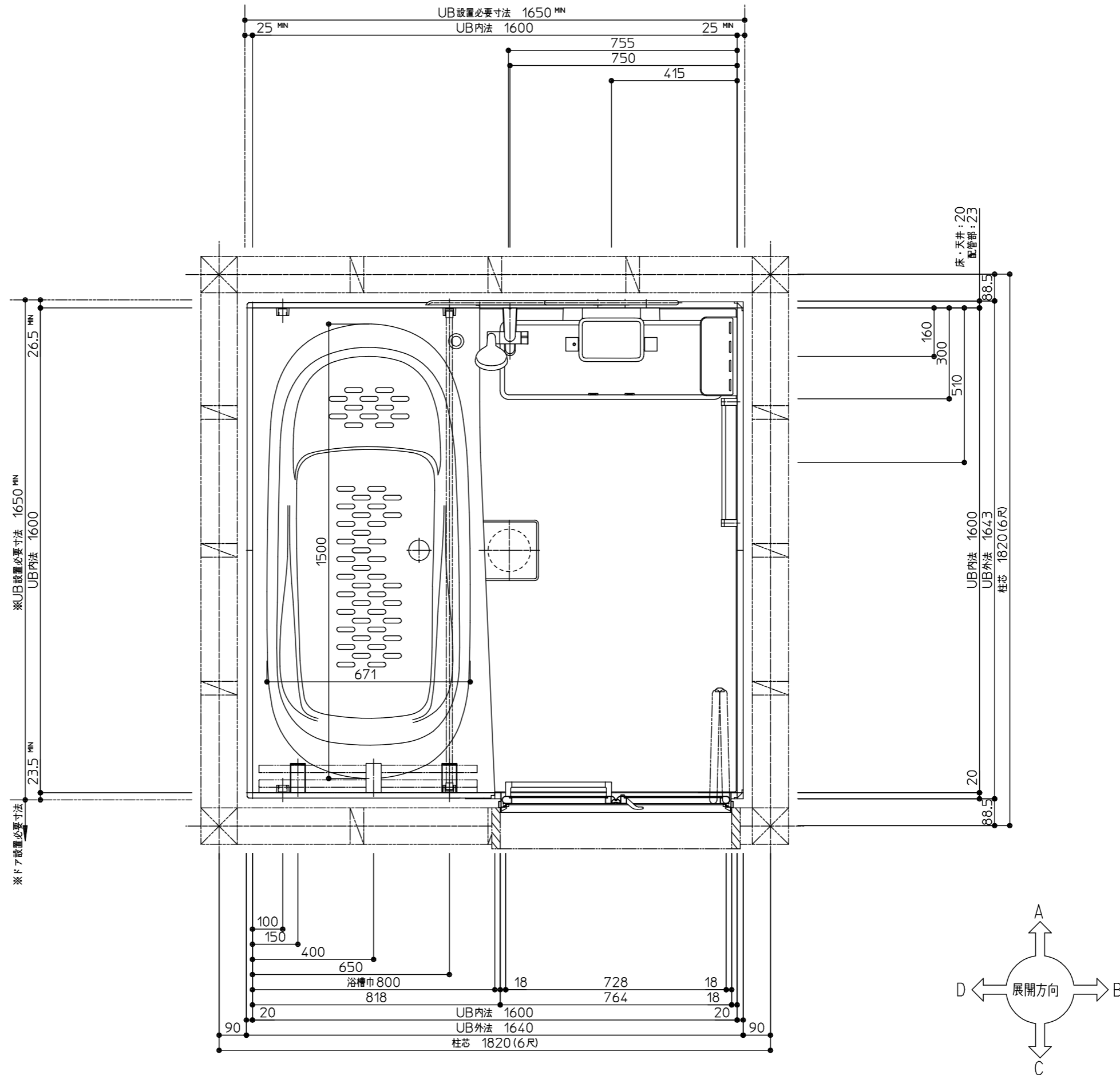


天井伏図

商品(図面)は、諸般の事情により、予告なく改良、仕様変更などを行う場合があります。

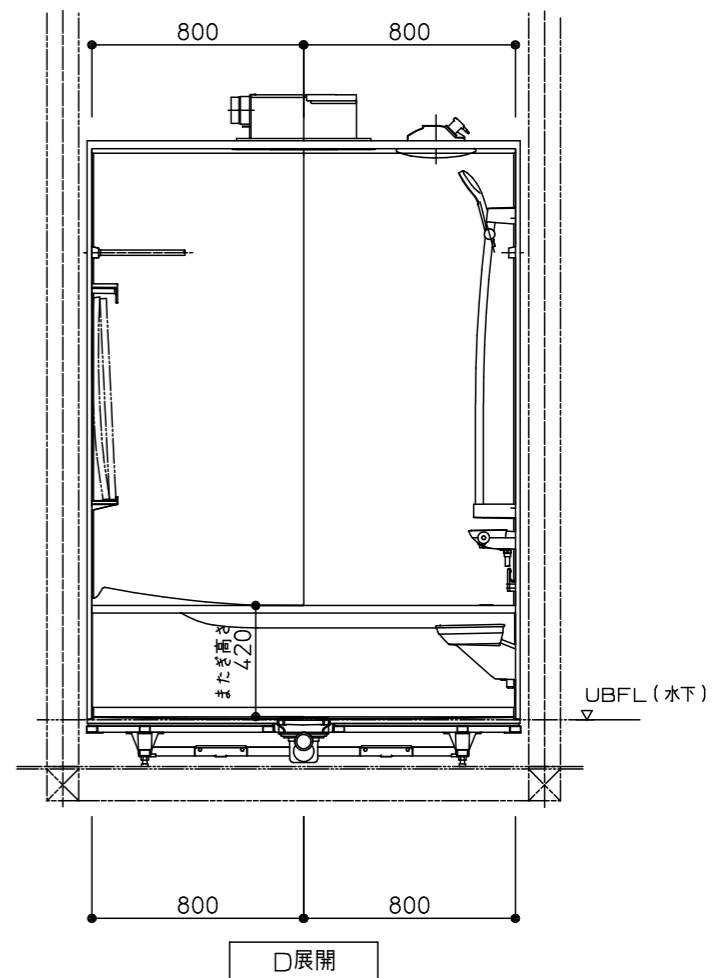
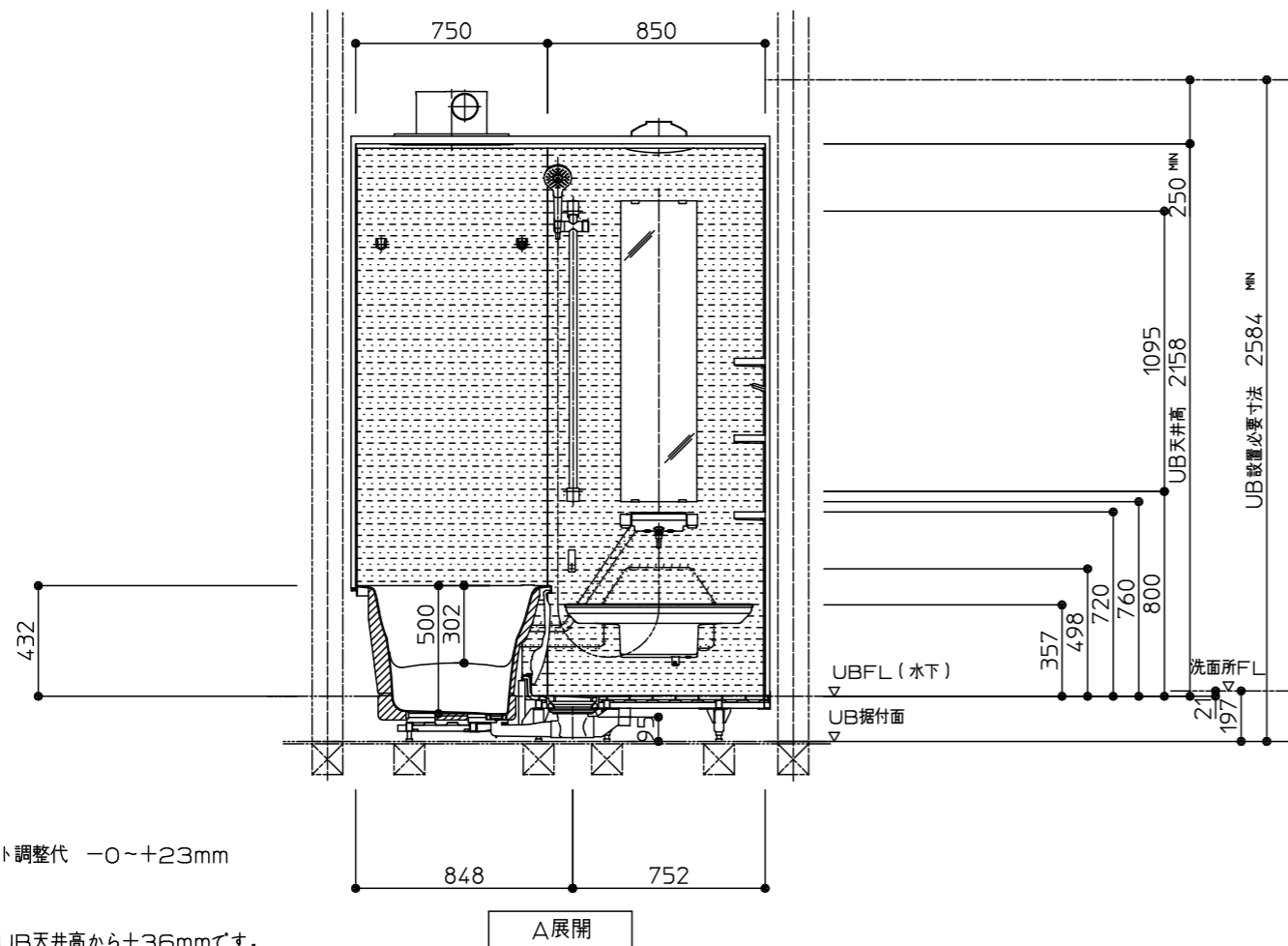
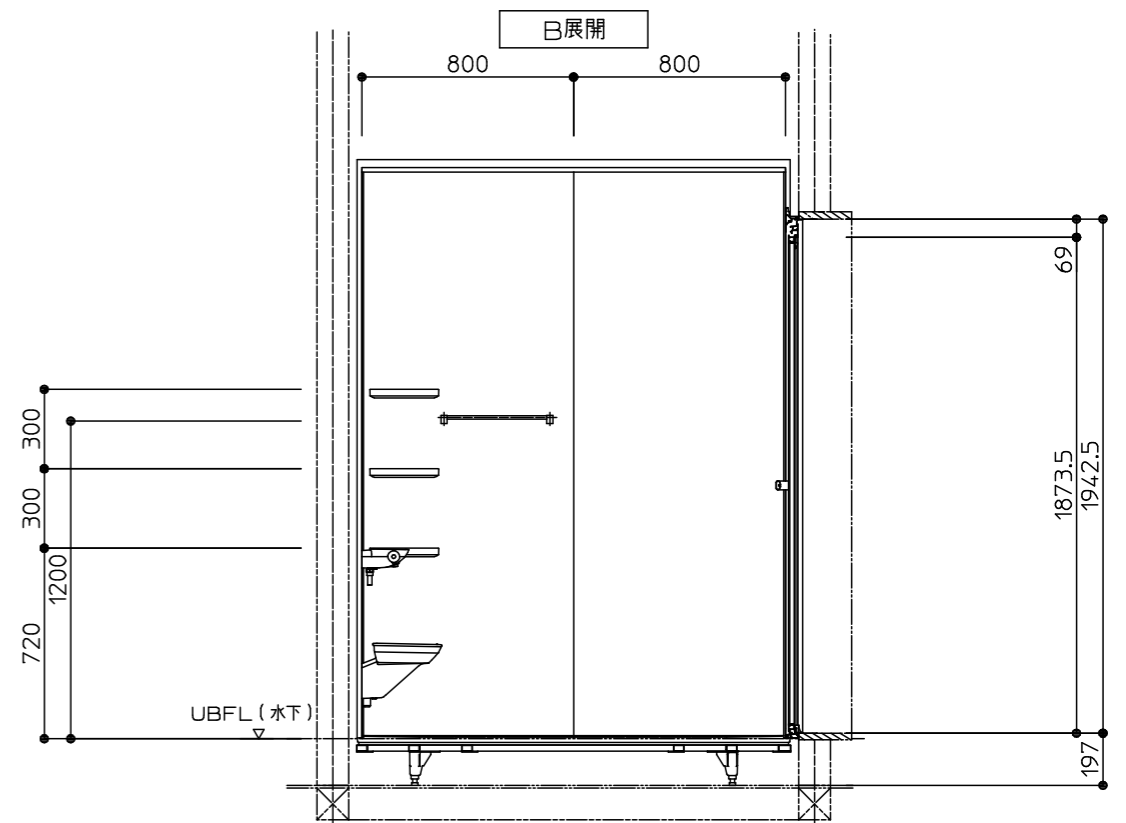
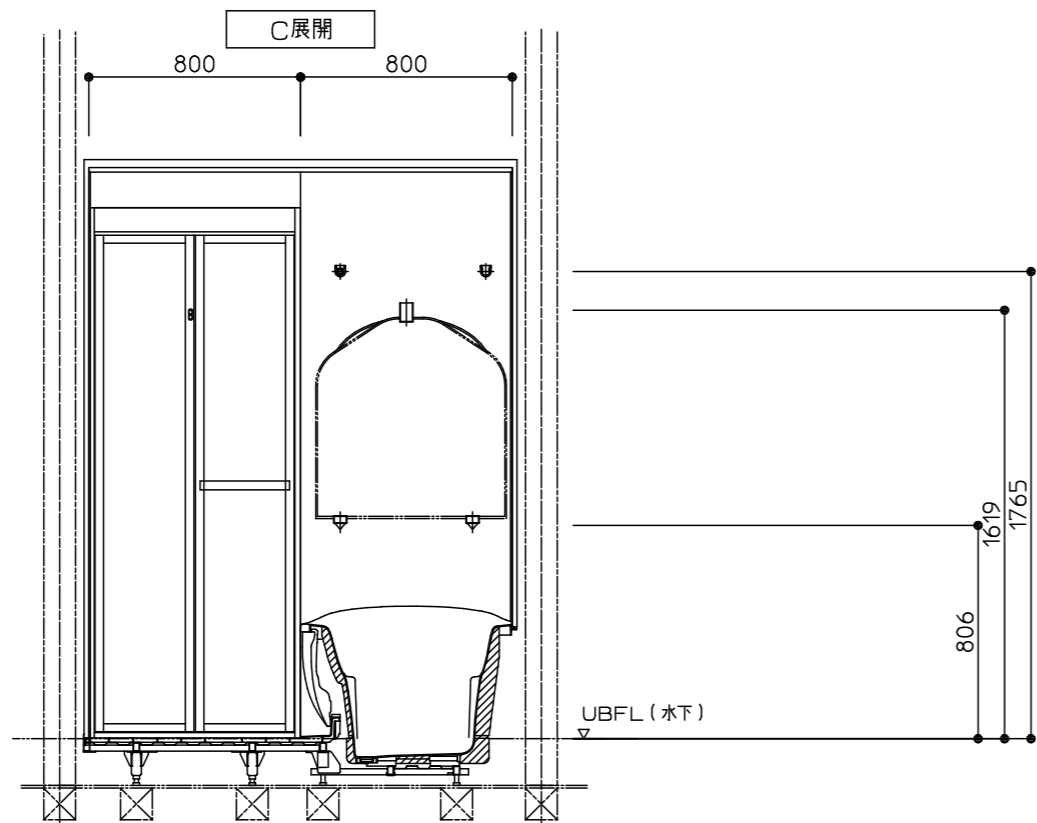
※UB設置必要寸法に
ドア設置必要寸法は含んでいません。

ドア納まりについての詳細は必ず
矩計図をご確認ください。



*RC工法の場合、UB外法から片側5mm以上のクリアランスを確保してください。

TOTO	変更記録		備考	工事名	製図	縮尺	発行番号	工事番号
	△	・		カインズホーム 展示品プラン	検図	:	E28503	図面番号
	△	・		現場番号 : G2382951	名称	年月日	営業担当	
	△	・		見積番号 : SGO1002 (UB01002)	HTV1616USX2AF 一般図	21. 7.20		I-0101

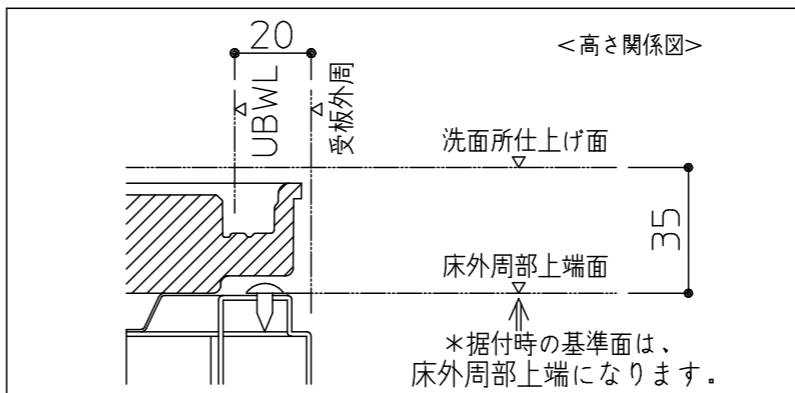
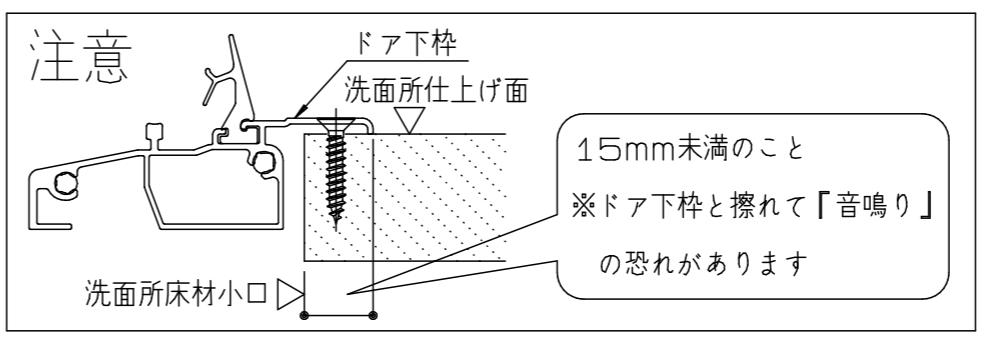
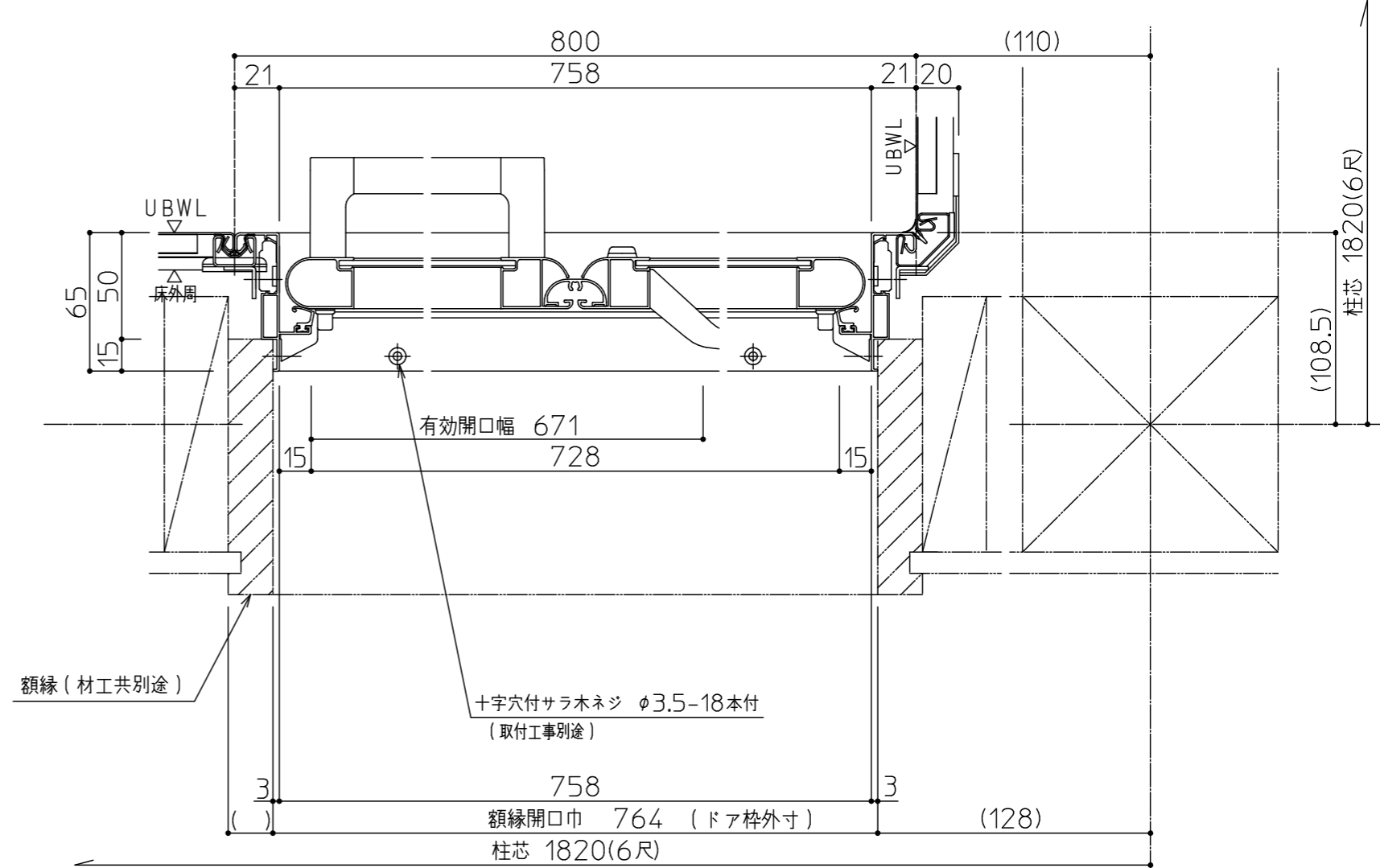
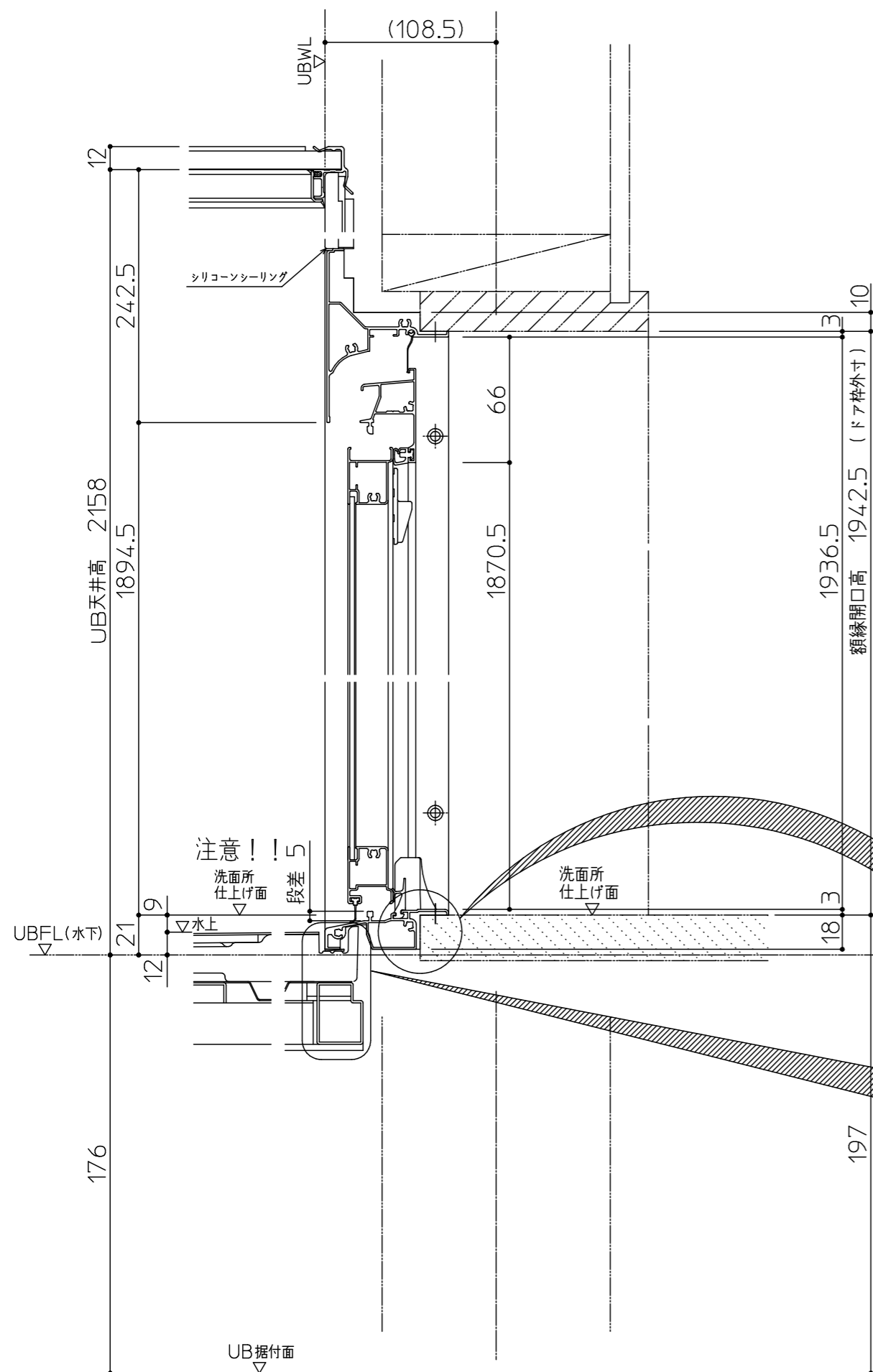


*床支持ボルト調整代 -0~+23mm

*天井外寸はUB天井高から+36mmです。

TOTO

変更記録		備考	工事名	製図	縮尺	発行番号	工事番号
△	・		カインズホーム 展示品プラン	検図	:	E28503	図面番号
△	・	現場番号: G2382951	名称 HTV1616USX2AF 展開図		年月日	営業担当	
△	・	見積番号: SGO1002 (UB01002)			21. 7.20		I-01011
△	・						
△	・						



* () 内寸法は現場毎に異なりますのでご確認ください。

商品(図面)は、諸般の事情により、予告なく改良、仕様変更などを行う場合があります。

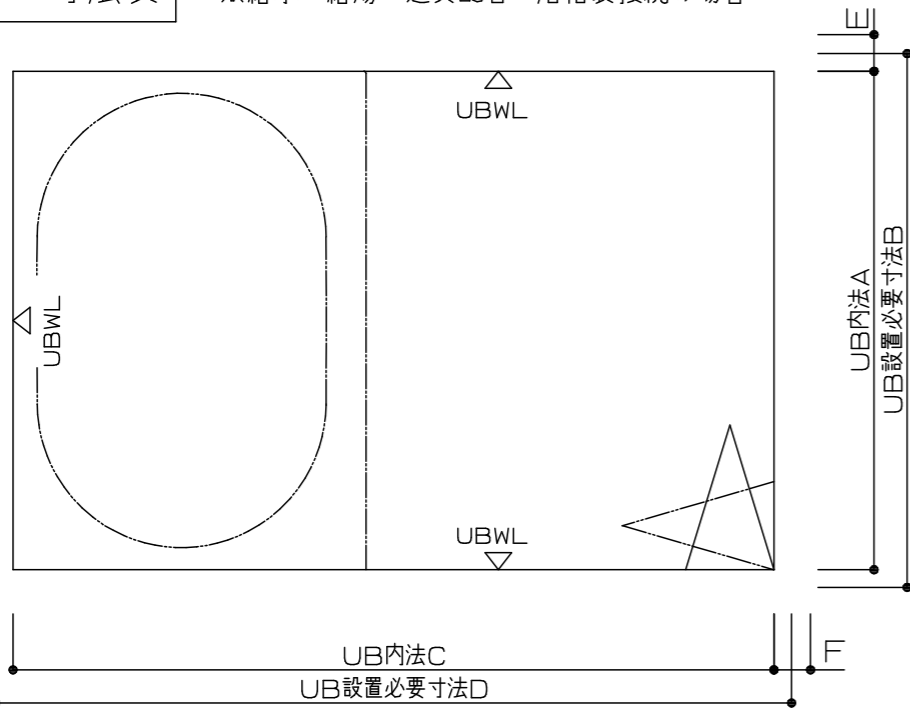
*床支持ボルト調整代 -0~+23mm

TOTO	変更記録	備考	工事名	製図	縮尺	発行番号	工事番号
	△	現場番号 : G2382951	カインズホーム 展示品プラン	検図	:	E28503	図面番号
	△	見積番号 : SGO1002 (UB01002)	名称		年月日	営業担当	
	△		HTV1616US 矩計図		21. 7.20		D-0101

設置に関するご確認事項： T/N/Sタイプ（洗い場側壁付け水栓（1水栓）防水パンなし／床ワイパー洗浄ありの場合）

サイズ寸法表

※給水・給湯・追焚配管 浴槽裏接続の場合



サイズ	壁構造	短辺方向			長辺方向		
		A 内法	B 設置必要寸法	E 配管張出寸法	C 内法	D 設置必要寸法	F 配管張出寸法
1624	スリム構造	1600	1650	23	2400	2450	
1620		1600	1650	23	2000	2050	
1717		1650	1700	23	1650	1700	
1616		1600	1650	23	1600	1650	
1317		1300	1350	23	1650	1700	
1216		1200	1250	23	1600	1650	
1116		1150	1200	23	1600	1650	
1818		1750	1800		1800	1850	
1618		1600	1650	23	1800	1850	
1220		1200	1250	23	2000	2050	
1624		1600	1670	23	2400	2470	
1620		1600	1670	23	2000	2070	
1616		1600	1670	23	1600	1670	

※給水・給湯・追焚配管を壁裏接続する場合は、一般図にてUB外法をご確認ください。

注意：RC工法の場合、UB外法から周囲5mm以上のクリアランスを確保してください。

壁裏配管経路図

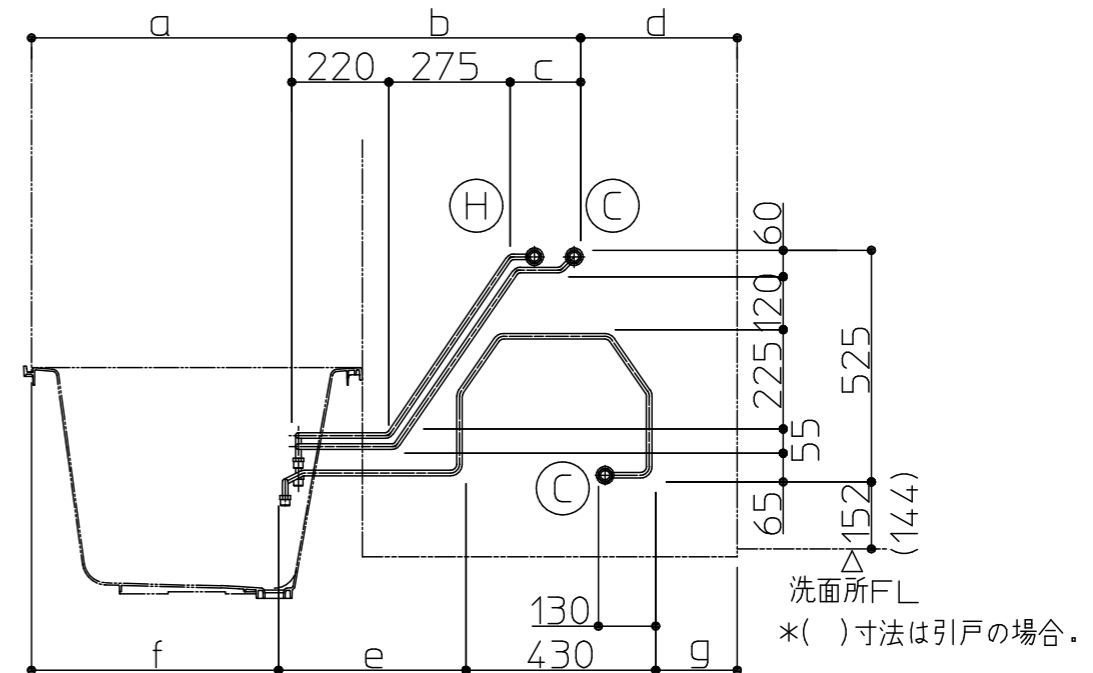
給水・給湯管は、基本仕様が壁裏配管となります。その場合、以下にご確認ください。

注意：壁裏配管と単品パーツの干渉がないように事前にご確認ください。
単品パーツ（セレクト記号ではなく単品番発注のもの）は、現場加工となります。
そのため、単品パーツの補強材が壁裏配管と干渉しないように十分注意してください。

注意：壁裏配管と建築躯体の干渉がないように事前にご確認ください。
給水・給湯管は、建築躯体との納まりはUBWLから23mm張り出します。
ただし、1818サイズは壁裏配管がUBWLより張り出しません。

■洗い場側壁付け水栓（1水栓）の場合

配管経路図は配管外寸を示しています。CHの加工芯を示すものではありません。（配管中心+約15mm）



サイズ	浴槽	a寸法	b寸法	c寸法	d寸法	e寸法	f寸法	g寸法
1624	スーパーワイド	990	845	350	565	645	930	395
1620	全形状	590	845	350	565	645	530	395
1717	全形状	590	670	175	390	470	530	220
1616	全形状	590	655	160	355	455	530	185
1317	クレイドル以外	565	670	175	415	470	505	245
	クレイドル	590	670	175	390	470	530	220
1216/1116	クレイドル以外	555	655	160	390	455	495	220
	クレイドル	590	655	160	355	455	530	185
1818	ワイド以外	590	745	250	465	545	530	295
	ワイド	590	765	270	445	565	530	275
1618	ワイド以外	590	745	250	465	545	530	295
	ワイド	590	765	270	445	565	530	275
1220	クレイドル以外	565	845	350	590	645	505	420
	クレイドル	590	845	350	565	645	530	395

TOTO

変更記録

△	・	・
△	・	・
△	・	・
△	・	・
△	・	・

備考

現場番号：G2382951
見積番号：SGO1002（UB01002）

工事名

カインズホーム 展示品プラン

名称

設置に関するご確認事項
サザナシリーズ T/N/Sタイプ（1水栓仕様）

製図

検図

縮尺

：

年月日

21. 7.20

発行番号

E28503

営業担当

工事番号

図面番号

S-0001

サザナ給水・給湯・追焚管接続詳細図（防水パンなし）

（オプションの給水・給湯配管を使用しない場合／床ワイパー洗浄選択時）

＜設備業者様へ＞

給排水管の接続をスムーズにするためシステムバス組立て前に下記事前準備をお願いします。

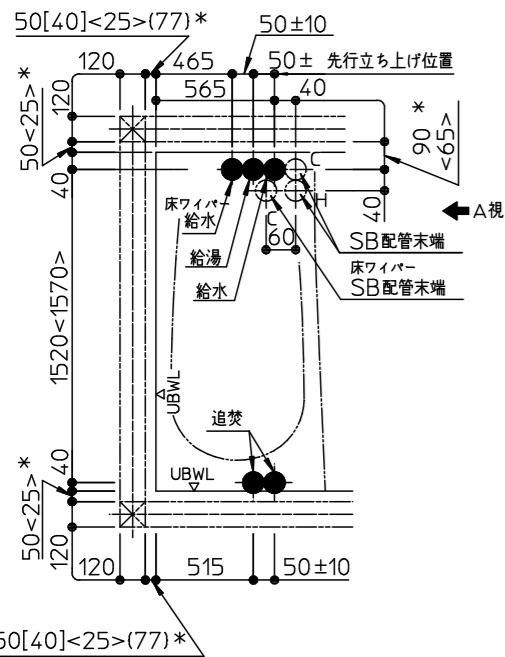
- ① 給水・給湯管を所定の位置に立ち上げておいて下さい。
※壁付バス水栓を選択した場合、壁付バス水栓用壁裏配管がセットされており、設備側の給水・給湯管の接続位置は、選択していない場合同様に床点検口付近（浴槽裏接続）となります。
- ② 追焚付給湯機が設置される場合は追焚配管を所定の位置に立ち上げておいて下さい。
- ③ システムバス組立て後、設備配管と接続してください。

＜ 配管凍結について元請け店様へのお願い ＞

●冬季外気温が0℃以下になりますと、給水・給湯管(UB配管・設備配管ともに)の水が凍結し破損することがあります。破損しますと水漏れにより多大な被害を引き起こしますので、必ず地域に応じた保温工事を行ってください。

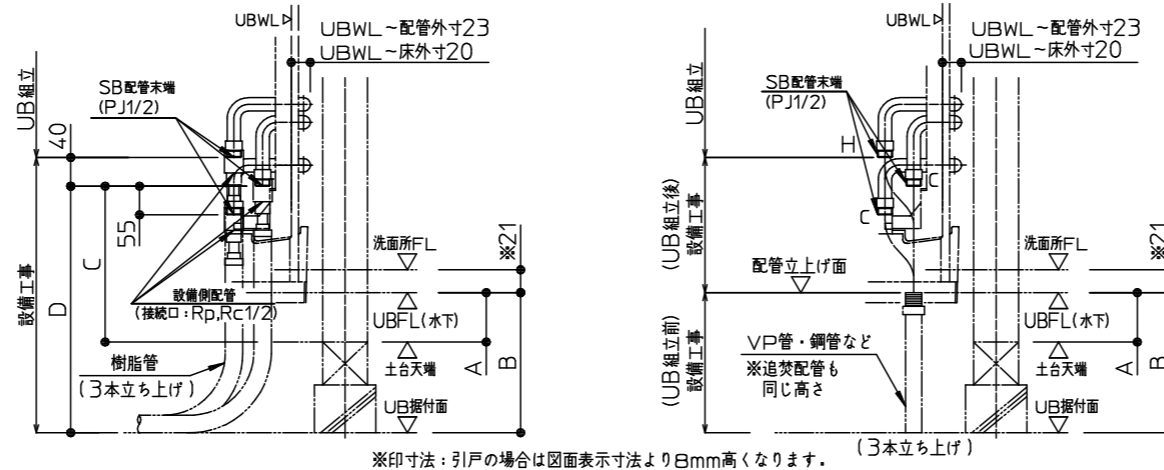
給水・給湯・追焚管の接続について

[]寸法は1618サイズ
<>寸法は1717サイズ
()寸法は1620サイズの場合
*数値は現場基礎状況により変動します。
ご注意ください。



給水・給湯管は、基本仕様が壁裏配管となります。
壁裏配管がUBWL から張り出します。
壁裏配管と建築躯体納まりについては、別紙「設置に関するご確認事項」でご確認ください。

SB配管末端：PJ1/2（給水栓取付ねじ） 設備側配管接続口：Rp1/2（管用平行ねじ）またはRc1/2（管用テーパねじ）



【A矢視】直接配管接続の場合

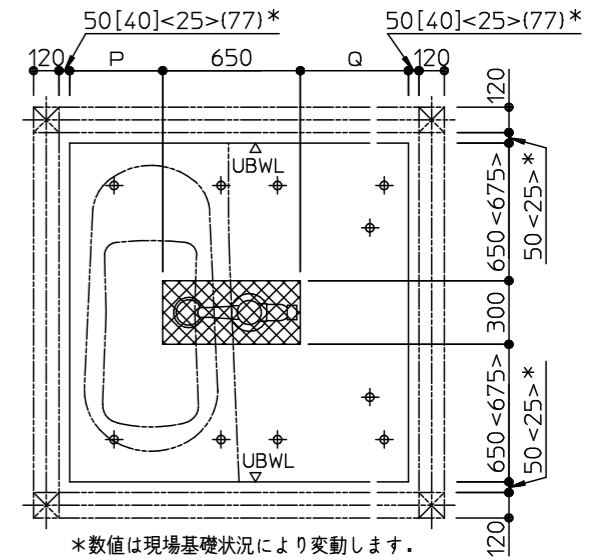
【A矢視】先行配管上げの場合

寸法：(mm)	設置高さ	SB配管末端高さ				先行立上げ配管高さ		
		給水		給湯		給水・給湯・追焚		
	A	B	C	D				
2X4	27~62	-	191~226	-	C+40	-	A	-
汎用吊架台	16**サイズ	28~63	-	192~227	-	-	-	-
	1717サイズ	77~112	-	241~276	-	-	-	-
フラット床	H=550	-	529	-	693	-	-	-
	H=450	-	429	-	593	-	-	-
	H=350	-	329	-	493	-	-	-
	注1) H=197	-	256	-	420	-	D+40	-
	注2) H=197	-	206	-	370	-	-	B
	H=197	-	176	-	340	-	-	-

注1)は設置高さ(+80mm)UPセレクトを選択時した時
注2)は設置高さ(+30mm)UPセレクトを選択時した時

フラット床(H197)の場合の給水・給湯管の接続について

フラット床(H197)の場合、浴槽排水管、排水トラップとUB据付面の間に、給水・給湯管を通すことはできません。よって、下図の斜線部に配管を通すことは避けてください。



*数値は現場基礎状況により変動します。
ご注意ください。

⊗ 配管通し不可範囲 []寸法は1618サイズ
⊕ 床支持ボルト <>寸法は1717サイズ
()寸法は1620サイズの場合

サイズ	P	Q
1620	443	908
1717	440	560
1616	440	510
1618	440	710

TOTO

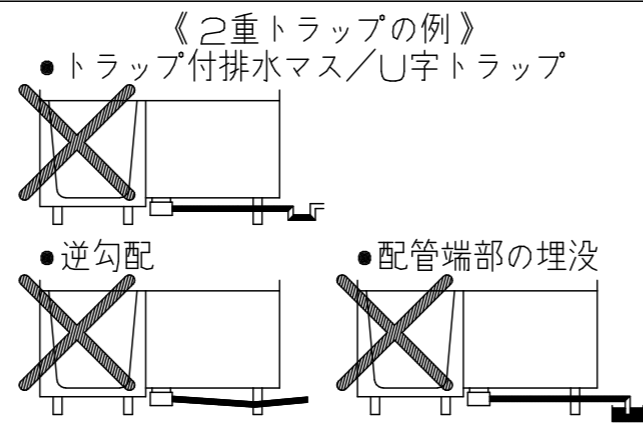
変更記録	備考	工事名	製図	縮尺	発行番号	工事番号
△ . . .	現場番号：G2382951	カインズホーム 展示品プラン	検図	：	E28503	図面番号
△ . . .	見積番号：SGO1002(UB01002)	名称 サザナ 1620/1717/1616/1618 R勝手		年月日	営業担当	
△ . . .		給水・給湯・追焚管接続詳細図		21. 7.20		S-0002
△ . . .						

元請店様へ

《 設計にあたって 》

◎ 2重トラップ禁止のお願い

システムバスには、排水管からの臭気や害虫などの侵入を防ぐため、トラップが設置されています。
 設備配管でトラップを設けると2重トラップとなり、
 「浴槽や洗い場の水が流れにくい。」
 「浴槽の水を排水するとゴボゴボと音がする。」
 「浴槽の水を排水すると排水が洗い場へ逆流する。」
 等の不具合が発生します。
 右記、2重トラップとならないよう配慮をお願いします。



◎ 階上設置についてのお願い

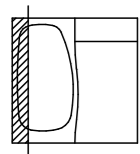
2階以上に設置する場合は、床支持位置の下に□90以上の根太を入れて下さい。

◎ サザナ 床下空間について < ゆるリラ浴槽 >

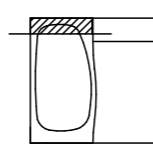
■ 干渉しません
 本図はRタイプ
 Lタイプは本図の逆勝手

※印寸法は、
 引戸の場合+8mm表示寸法より高くなります。

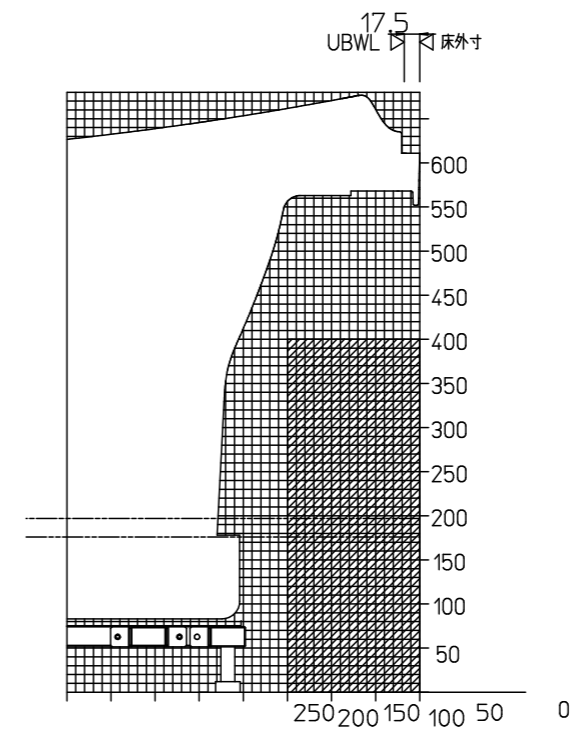
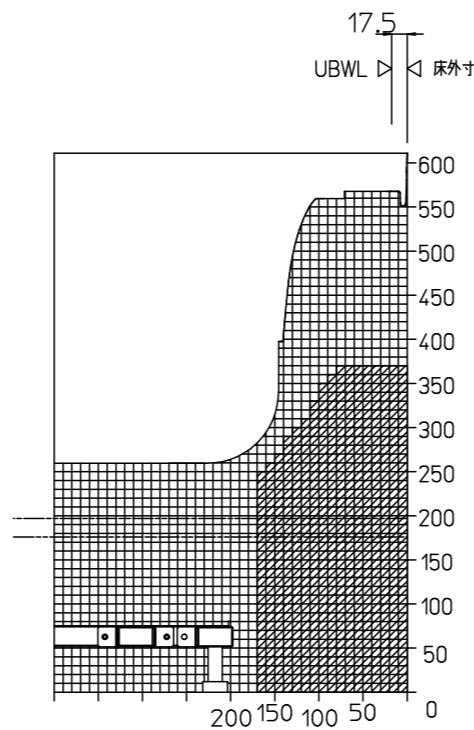
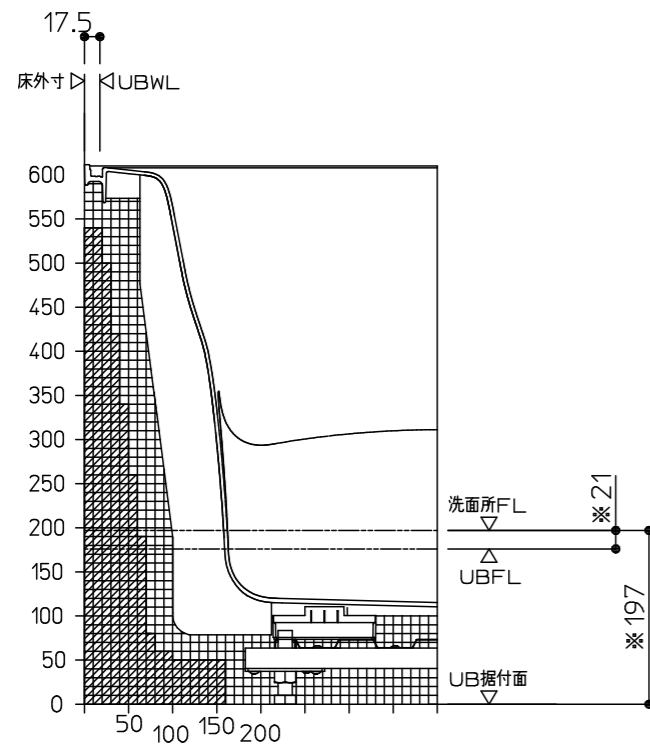
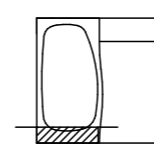
浴槽側ユニット短辺



浴槽短辺側




浴槽短辺側



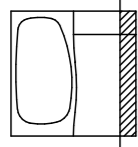
TOTO	変更記録			備考	工事名 カインズホーム 展示品プラン	製図	縮尺 :	発行番号	工事番号
	△	.	.					E28503	図面番号
	△	.	.					年月日 21. 7.20	営業担当
	△	.	.						
	△	.	.						
現場番号 : G2382951 見積番号 : SGO1002 (UB01002)				名称 ご確認事項 サザナ1620/1618/1616 (フラット床 H197)	検図				

◎ サザナ 床下空間について < ゆるリラ浴槽 >

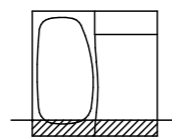
 干渉しません
 本図はRタイプ
 Lタイプは本図の逆勝手

※印寸法は、引戸の場合+8mm表示寸法より高くなります。

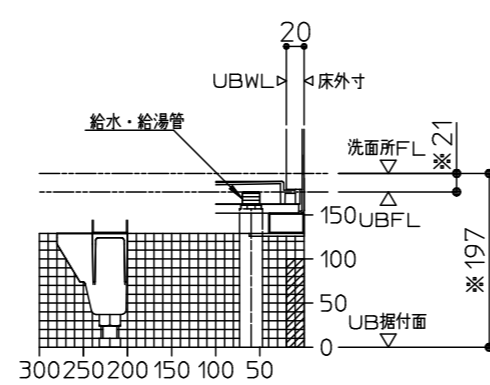
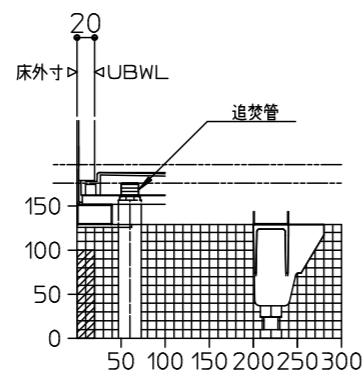
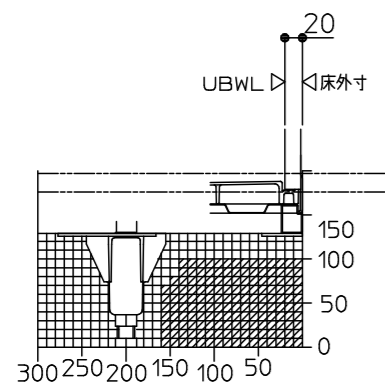
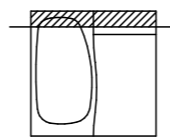
洗い場側短辺



背側長辺



水栓側長辺



TOTO

変更記録	
△	・ ・
△	・ ・
△	・ ・
△	・ ・
△	・ ・

備考
現場番号 : G2382951
見積番号 : SGO1002 (UB01002)

工事名
カインズホーム 展示品プラン
名称 ご確認事項
サザナ1620/1618/1616 (フラット床 H197)

製図
検図

縮尺
：
年月日
21. 7.20

発行番号
E28503
営業担当

工事番号
図面番号
S-00031

サザナ雑排水管接続部詳細図

< 設備業者様へ >

排水管の接続をスムーズにするためシステムバス組立て前に下記事前準備をお願いします。

- ① 雑排水管 (VU/VP50) を所定の位置に立ち上げておいて下さい。(材工設備工事)

< システムバス床下接続 (立ち上げ) の場合 >

雑排水管を所定の位置に立ち上げて下さい。(材工設備工事)

320[350]<370>(460) ※57.5[47.5]<32.5>(84.5) 240[410]<240>(500) ※57.5[47.5]<32.5>(84.5)

105 1040 105 105 105 105

57.5<32.5>※ 57.5<32.5>※

UBWL UBWL

作業口 (40外側)

UBWL

220 240 220 240 220 240

460<485> 460<485>

105 57.5<32.5>※

⊠: 配管立ち上げ範囲 ⊕: 床支持ボルト [] 寸法は1618サイズ <> 寸法は1717サイズ () 寸法は1620サイズの場合 ※数値は現場基礎状況により変動します。ご注意ください。

< 床下接続 (ころがし) 洗面所側接続の場合 >

雑排水管経路確保のため布基礎に開口を設けて下さい。雑排水管を作業口の開口範囲内まで設置してください。(材工設備工事)

UBWL UBWL

150 1035[1025]<1010>(1063) 転がし範囲 150

400[430]<450>(540) 235[395]<210>(522)

150 455 760 455 150

⊕: 床支持ボルト [] 寸法は1618サイズ <> 寸法は1717サイズ () 寸法は1620サイズの場合

< 排水管接続位置 >

注意 トラップ直後の第一接続部を下記要領にしたがって行って下さい。接続は作業口の開口範囲内で行ってください。メンテナンスのため布基礎に開口を設けて下さい。

57.5[47.5]<32.5>(84.5)※

192[369](458)以上のこと 414[437]<464>(548)以下のこと

作業口開口

105 105 105

420<445>以上のこと 57.5<32.5>※

760以下のこと 作業口開口

420<445>以上のこと 57.5<32.5>※

105 105 105

断面

「エルボ」や「ソケット」の差込部はこの範囲に設けないで下さい。理由：床裏のねじ頭がエルボに干渉し「音鳴り」の恐れがあります。

「エルボ」や「ソケット」の差込部は作業口開口範囲内に設けて下さい。

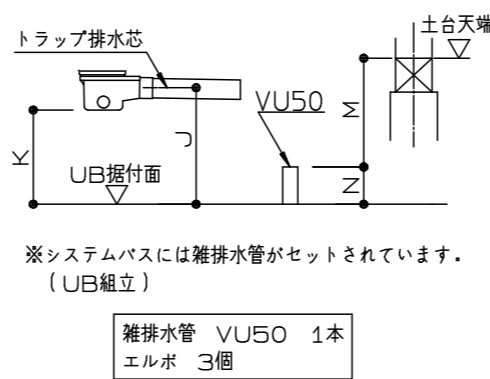
⊕: 床支持ボルト [] 寸法は1618サイズ <> 寸法は1717サイズ () 寸法は1620サイズの場合 ※数値は現場基礎状況により変動します。ご注意ください。

< 共通項目 >

寸法: (mm)	トラップ排水管 接続口中心高さ		トラップ下寸法 注1)		寸法: (mm)	雑排水管立ち上げ高さ	
	J	K	M	N			
2X4	土台天端 -73	-	2X4	土台天端 -100	-	土台天端 -100	-
汎用吊架台	16**サイズ	土台天端 -74	-	汎用吊架台	16**サイズ	土台天端 -100	-
	1717サイズ	土台天端 -25	-	汎用吊架台	1717サイズ	土台天端 -50	-
フラット床	H=550	UB据付面+448	UB据付面+368	フラット床	H=550	-	UB据付面+300
	H=450	UB据付面+348	UB据付面+268	フラット床	H=450	-	UB据付面+200
	H=350	UB据付面+248	UB据付面+168	フラット床	H=350	-	UB据付面+100
	H=197	UB据付面 +95	UB据付面 +15	フラット床	H=197	-	UB据付面+100

注1) はトラップ保温材有りの場合6mm低くなります。 ※上記寸法は標準設置高さの場合

※上記寸法は標準設置高さの場合



< 排水管支持の場合 >

注意

排水管 (VP/VU) を切断したもので支持をする場合は、排水管との間に「擦れ音のしない緩衝材」を挟んで下さい。理由：排水管同士が直接接触すると擦れて「音鳴り」の恐れがあります。

TOTO	変更記録		備考	工事名	製図	縮尺	発行番号	工事番号
	△	●		カインズホーム 展示品プラン	検図	:	E28503	図面番号
	△	●		現場番号: G2382951	名称	年月日	営業担当	
	△	●		見積番号: SGO1002 (UB01002)	サザナ1616/1618/1717/1620(ドア位置A/B)	21. 7.20		S-0004
				雑排水管接続部詳細図				

窓開口について(サザナ1620/1717/1616/1317/1216/1618/1220/1116)

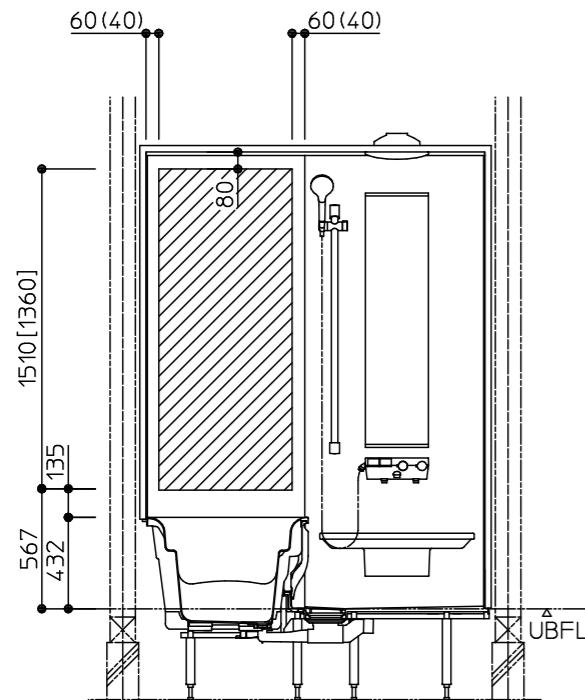
システムバスに窓を取付ける場合、次の点にご注意下さい。

1. 木造建築用として、窓、窓枠をご用意しております。(システムバスのカタログをご参照下さい。)
2. 窓取付けに伴う窓木枠工事等の木工事及び窓を別途手配された場合の窓取付けは別途工事となります。
また、窓と建築外壁との防水処理は別途工事となります。
3. 窓開口は、壁パネル構造上、下記のクリアランスを確保する必要があります。
また、窓枠と壁パネルはねじ固定してください。
・窓開口が壁2枚にかかる場合は、平ジョイナー、さん木などを使用し必ず補強を行ってください。
・天井部分をまたぐような開口の場合は、天井分割部のたわみを押さえる補強を必ず追加してください。
・壁パネル3枚以上にかかる窓開口は対応できません。
4. 下記は基本仕様の場合の開口範囲です。ランドリーパイプ・浴室テレビ・給湯機リモコン・インテリアバー・照明など、オプションによって位置が変更になる場合は、以下に示す開口範囲と異なります。ご注意ください。

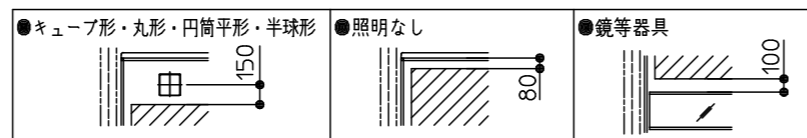
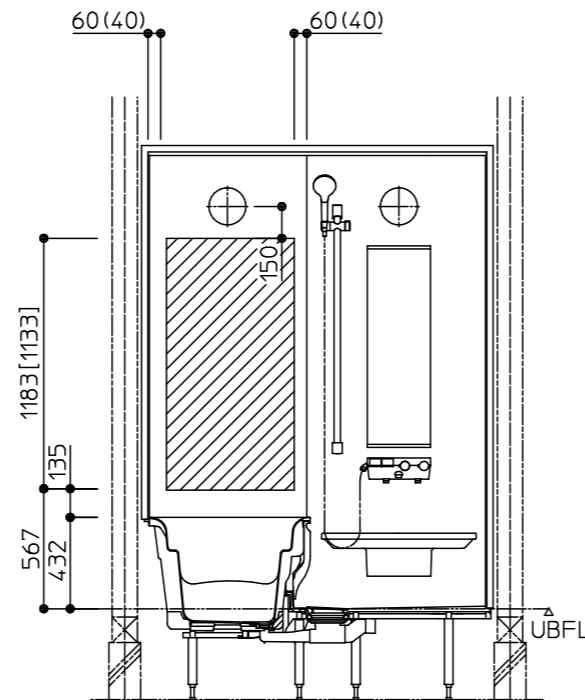
カウンター側窓開口範囲

※浴槽リム面から135mm以上離して開口して下さい。
※[]寸法は壁H2000の場合
※カタログ掲載しているフリーサイズ窓枠に関しては、()内寸法でも可能です。

<天井付照明仕様>
<壁付1灯照明仕様>



<壁付2灯照明仕様>



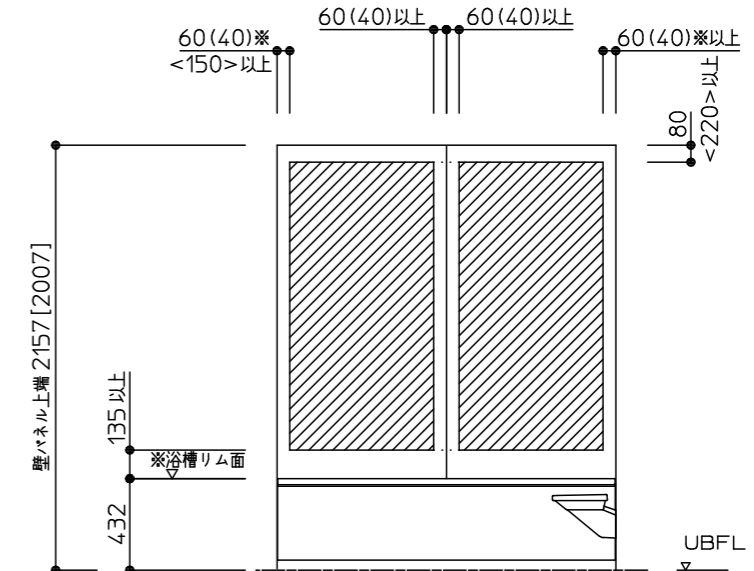
器具~開口範囲までの寸法

※ 本図は□勝手。L勝手は本図の逆勝手。

浴槽横側窓開口範囲

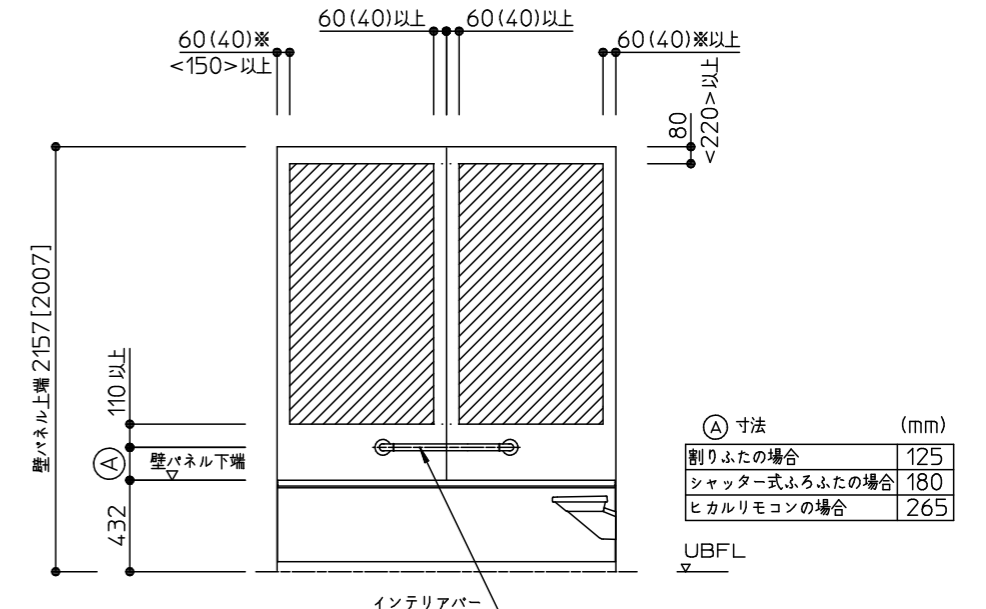
- ※カタログ掲載しているフリーサイズ窓枠に関しては、()内寸法でも可能です。
- ※左右の40mmは「全巾開口用フリーサイズ窓枠」をご使用の場合、壁端部は残しません(0mm)。
- ※スライドチェアを取付ける際には< >内寸法を確保して下さい。
- ※窓開口がパネル2枚にかかる場合は、点線部を含む開口範囲となります。

<インテリア・バー無しの場合>



※[]寸法は壁H2000の場合

<インテリア・バー付きの場合>



※[]寸法は壁H2000の場合

TOTO

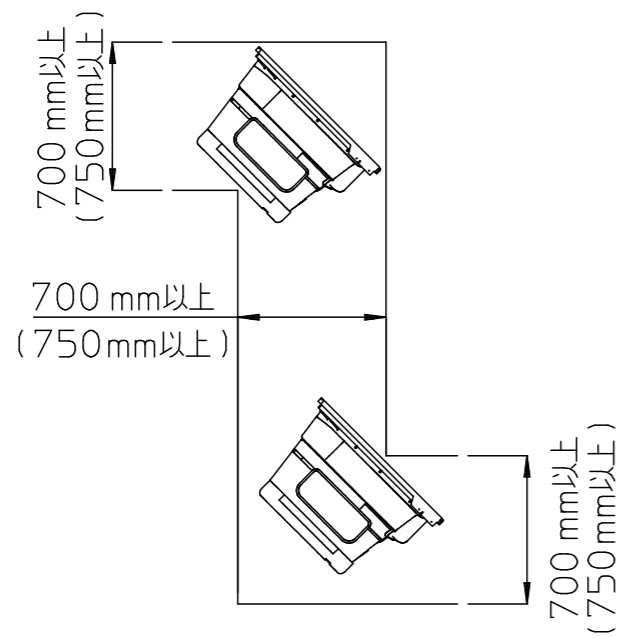
変更記録	備考	工事名	製図	縮尺	発行番号	工事番号
△		カインズホーム 展示品プラン	検図	:	E28503	図面番号
△	現場番号: G2382951	名称 窓開口範囲について		年月日	営業担当	
△	見積番号: SGO1002(UB01002)	(サザナ 1620/1717/1616/1317/1216/1618/1220)		21. 7.20		S-0005

◆HTタイプ：搬入経路について

廊下などを通して搬入する場合は下図の寸法が確保されているか確認して下さい。
 将来の交換・入れ替え時の搬出経路にもなりますので、事前に検討のうえ商品選定をお願いします。

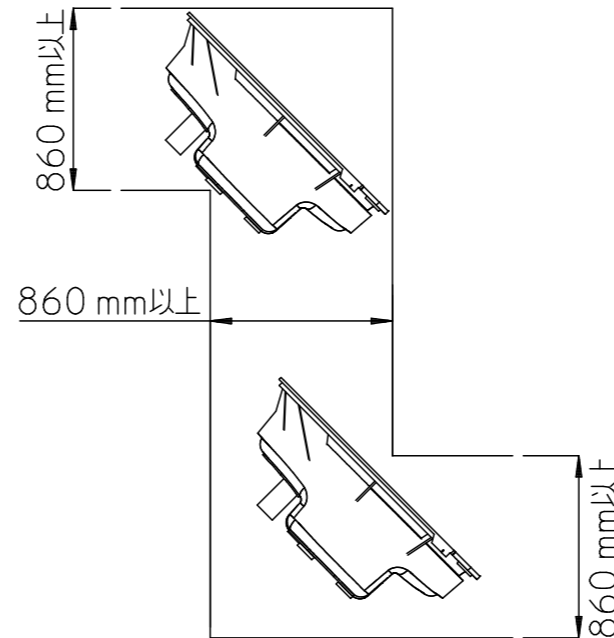
浴槽

ラウンド/クレイドル/スクエア/ワイド浴槽
 ※全サイズ共通

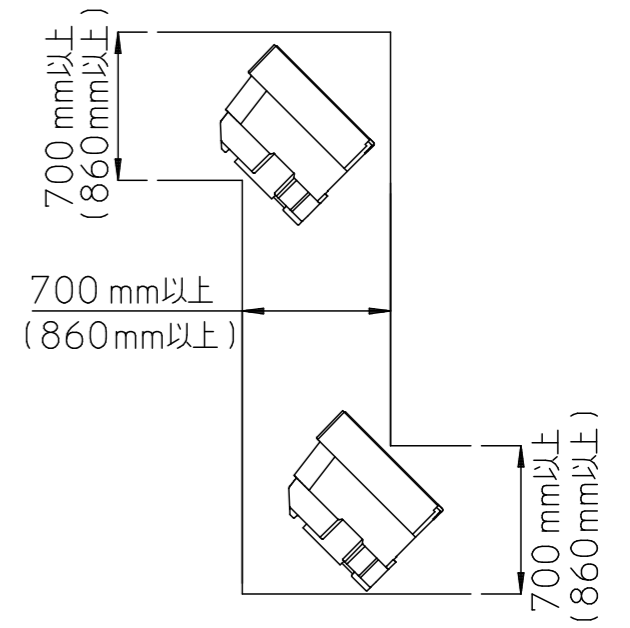


()内はワイド浴槽の場合

スーパーワイド浴槽



断熱防水パン



()内は1624サイズの場合

タイプ	サイズ	外形寸法(mm)
ゆるリラ浴槽	1717	1685×820×600
	1620/1616/1818/1618	1635×820×600
	1317	1335×820×600
	1216/1220	1235×820×600
	ラウンド浴槽	1717
	1620/1616/1818/1618	1635×820×545
	1317	1335×820×545
	1216/1220	1235×820×545
	1116	1185×820×545

タイプ	サイズ	外形寸法(mm)
クレイドル浴槽	1717	1685×800×605
	1620/1616/1818/1618	1635×800×600
	1317	1335×795×595
	1216/1220	1235×795×585
	スクエア浴槽	1717
	1620/1616/1818/1618	1635×770×545
ワイド浴槽	1620/1818/1618	1635×930×545
スーパーワイド浴槽	1624	1635×1330×540

サイズ	外形寸法(mm)
1624	1635×1085×525
1717	1685×685×525
1620/1616 1818/1618	1635×685×525
1317	1335×685×525
1216/1220	1235×685×525
1116	1185×685×525

TOTO

変更記録
△ . . .
△ . . .
△ . . .
△ . . .
△ . . .

備考
現場番号：G2382951
見積番号：SGO1002(UBO1002)

工事名
カインズホーム 展示品プラン
名称
搬入経路について(HTタイプ)

製図	縮尺	発行番号	工事番号
検図	：	E28503	図面番号
	年月日	営業担当	
	21. 7.20		S-0006

《 追焚オプションについて 》

◎ 追焚アダプターについて（断熱防水パンなしの場合）

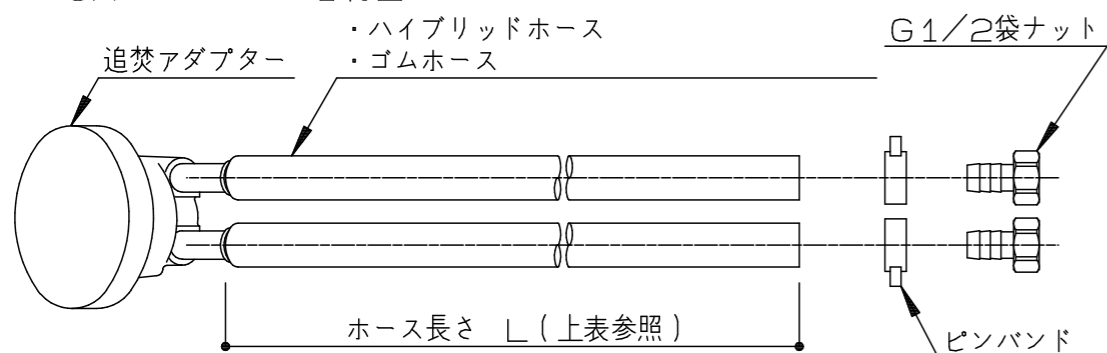
<追焚アダプター取付位置>

追焚アダプター付のセレクト（YAUA1/C1/A2/C2/A3/C3）を選択した場合、追焚アダプター取付位置は、下表の位置となります。

※セレクト（YAAA7/C1）あるいは現場開口にて、追焚アダプター取り付けの場合、アダプター寸法（下図）にご注意ください。

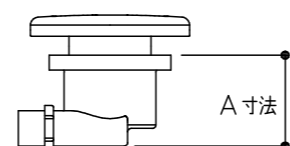
浴槽形状		スーパーワイド浴槽 (1624用)	ゆるリラ・ラウンド浴槽 (1620/1717/1616/ 1818/1618用)	クレイドル浴槽 (1620/1717/1616/ 1818/1618用)	スクエア浴槽 (1620/1717/1616/ 1818/1618用)	ワイド浴槽 (1620/1818/ 1618用)	ゆるリラ・ラウンド浴槽 (1317用)/ クレイドル浴槽 (1317用)	ゆるリラ・ラウンド浴槽 (1216/1116/1220用) クレイドル浴槽 (1216/1220用)
アダプター取付位置(脚側) ※詳細寸法は一般図を参照ください。								
アダプター ホース長さ	YAUA1選択時 (ゴムホース)	L=1700mm	L=1600mm	L=1700mm	L=1700mm	L=1600mm	L=1600mm	L=1350mm
	YAUA2選択時 (ハイブリッドホース)	L=4.0m						
	YAUA3選択時 (ハイブリッドホース)	L=10.0m						
アダプター取付位置(側面) ※詳細寸法は一般図を参照ください。								
アダプター ホース長さ	YAUC1選択時 (ゴムホース)	L=1100mm	L=900mm	L=1100mm	L=1100mm	L=1100mm	L=1100mm	L=1000mm
	YAUC2選択時 (ハイブリッドホース)	L=4.0m						
	YAUC3選択時 (ハイブリッドホース)	L=10.0m						

<追焚アダプター配管付図>



- ※ノコリユECO (YMAO1) 選択時にはホースは3本となります。
- ※ノコリユECO (YMAO1) 選択時にはアダプターとホース類は現場接続となります。
- ※ホース長さは現場でカット調整可能です。(UB組立区分外)
- ※ゴムホース (YAUA1/YAUC1) は屋外への取り出し不可です。
- ※ハイブリッドホース (YAUA2/3, YAUC2/3) の場合、直接地中埋設設置や直接屋外使用 (カバー類なし) は劣化の恐れがあるためお勧めしません。

◎ 他社アダプター取付可能寸法

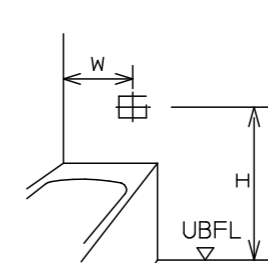


浴槽名称	A寸法			
	防水パンなし		防水パンあり	
	脚側	側面	脚側	側面
ゆるリラ・ラウンド浴槽 (1317/1216/1220以外)	100	70	100	70
ゆるリラ・ラウンド浴槽 (1317/1216/1116/1220用)	80	65	65	65
上記以外の浴槽	90	70	70	70

※追いだき循環アダプター水受けトレイセット (YJAO1) を選択した場合のA寸法は、65mmとなります。

◎ 給湯機リモコン推奨位置

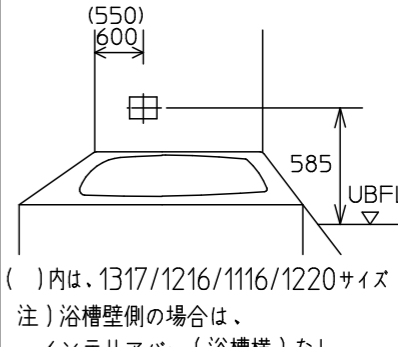
< 浴槽正面側 >



	W	H
1624サイズ	775	620
Fタイプ	400	920
上記以外	375	620

※浴槽正面側をお奨めいたします。
ただし他の器具 (手すり、窓など) と干渉する場合は、浴槽壁側、浴槽背面側をご確認ください。

< 浴槽壁側 >



()内は、1317/1216/1116/1220サイズ
注) 浴槽壁側の場合は、インテリアバー (浴槽横) なしを選択して下さい。

< 浴槽背面側 >



注) 長手 2枚引戸の場合 裏補強木 あり

注) 他の器具 (手すり・窓など) と干渉する場合がありますので、十分確認した上で位置を決定下さい。

TOTO

変更記録	備考	工事名	製図	縮尺	発行番号	工事番号
△ . . .	現場番号 : G2382951 見積番号 : SGO1002 (UB01002)	カインズホーム 展示品プラン 名称 追焚オプションについて (サザナ)	検図	:	E28503 営業担当	図面番号 S-0007
△ . . .						
△ . . .						
△ . . .						
△ . . .						
年月日 21. 7.20						

<< 「ダウンライト・シーリング照明」取付上のお願いとご注意 >>

1.組立区分

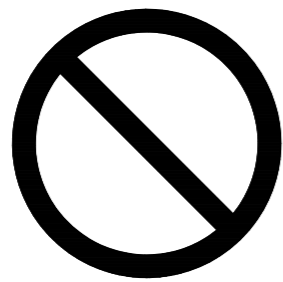
(1)UB組立店実施事項

◎照明本体取付

(2)電気工事工務店実施事項

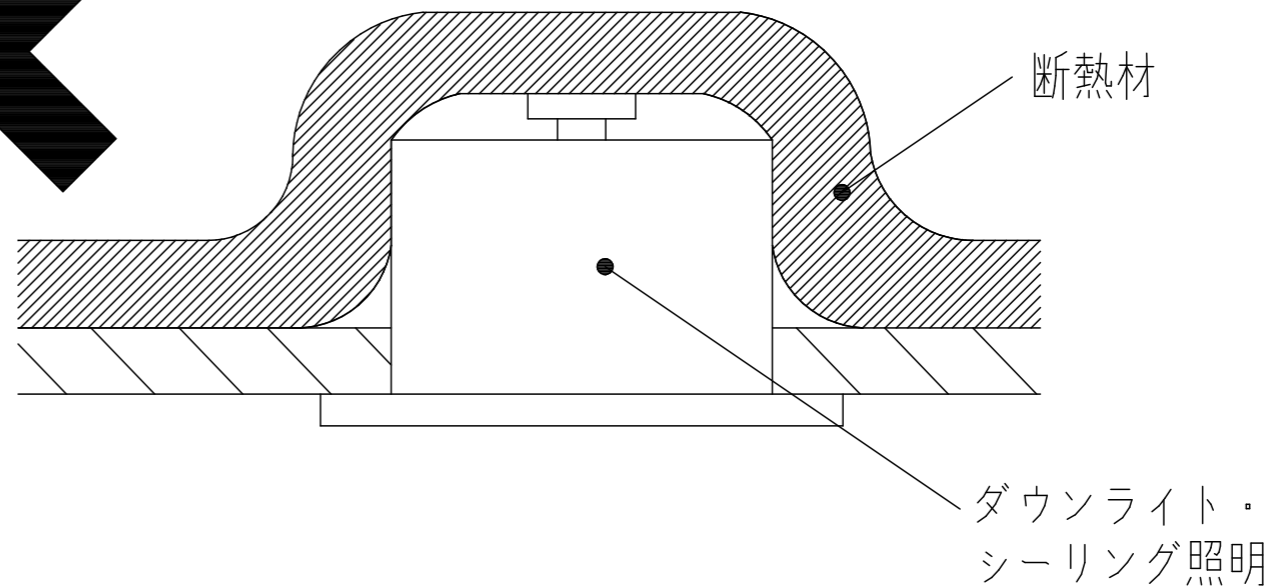
◎照明コードおよびスイッチへの配線接続

◎作動確認



照明器具に断熱材をかぶせないで下さい。
火災になるおそれがあります。

断熱材施工
不可



TOTO	変更記録		備考	工事名	製図	縮尺	発行番号	工事番号
	△	：	現場番号：G2382951 見積番号：SGO1002(UB01002)	カインズホーム 展示品プラン	検図	：	E28503	図面番号 S-0008
	△	：		名称 「ダウンライト・シーリング照明」 取付上のお願いとご注意		年月日 21. 7.20	営業担当	
	△	：						
	△	：						
△	：							